

KDW660/12B

矿用隔爆兼本安型直流电源

(可选：1路、2路、3路、4路)



版本说明

序号	日期	版本号	描述说明	修订人
01	2023.08.28	V1.6	排版内容更新	刘天元
02	2024.01.02	V1.7	1、安标证书续期延变，原型号 KDY660/12B 延变为 KDW660/12B 2、产品名称更新为：矿用隔爆兼本安型直流稳压电源	刘天元

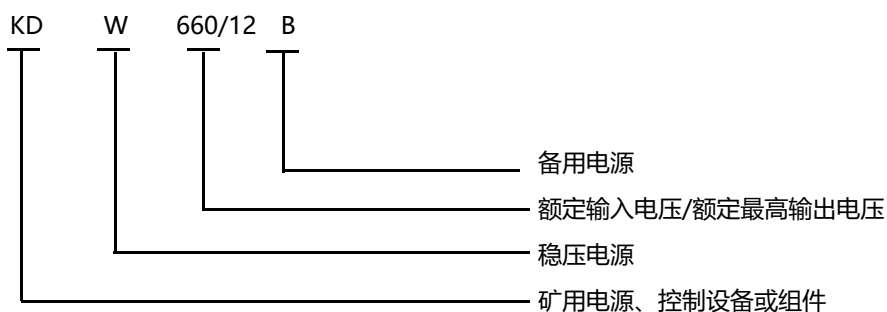
版权保护及声明

本手册为浙江华络通信设备有限公司的知识产权，内容受版权保护，版权所有。如未先得到浙江华络通信设备有限公司的任何书面许可，不得以机械的，电子或其他任何方式进行复制。除列明随产品配置的配件外，本手册包含的内容并不代表本公司的承诺，我们非常小心地编写手册，但我们对于本手册的内容不保证完全正确，因为我们的产品一直在持续地改良及更新，故我方保留随时做出修改而不予另行通知的权利。对于任何安装、使用不当而导致的直接、间接、有意或无意损坏及隐患概不负责。您在订购产品前，请向您的供应商详细了解产品性能是否符合您的需求。

产品概述

KDW660/12B 矿用隔爆兼本安型直流电源（以下简称电源）为爆炸性气体环境用防爆电气设备。电源最多可供 4 路直流 12V 电源输出，适用于向矿用本质安全型设备提供电源。用在煤矿井下具有煤尘、瓦斯的爆炸性气体环境中。本电源按《KDW660/12B 矿用隔爆兼本安型直流电源企业标准》设计制造。

产品型号/名称



产品功能

- 可选 1 路、2 路、3 路、4 路直流 12V 电源输出(内部不共地)；
- 具有输入、输出和备用电源指示功能；
- 具有限流、限压和短路保护功能，故障撤消后能自动恢复；
- 备用电源采用浮充充电方式，并具有防过充、过放保护。

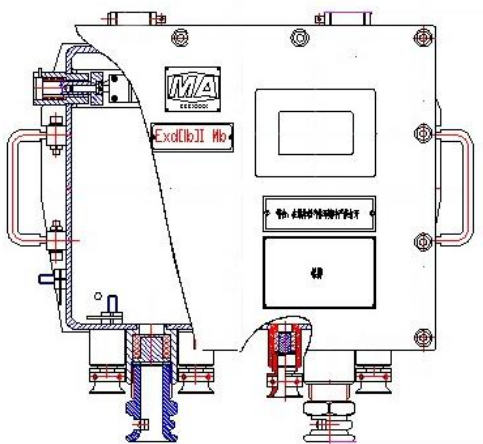
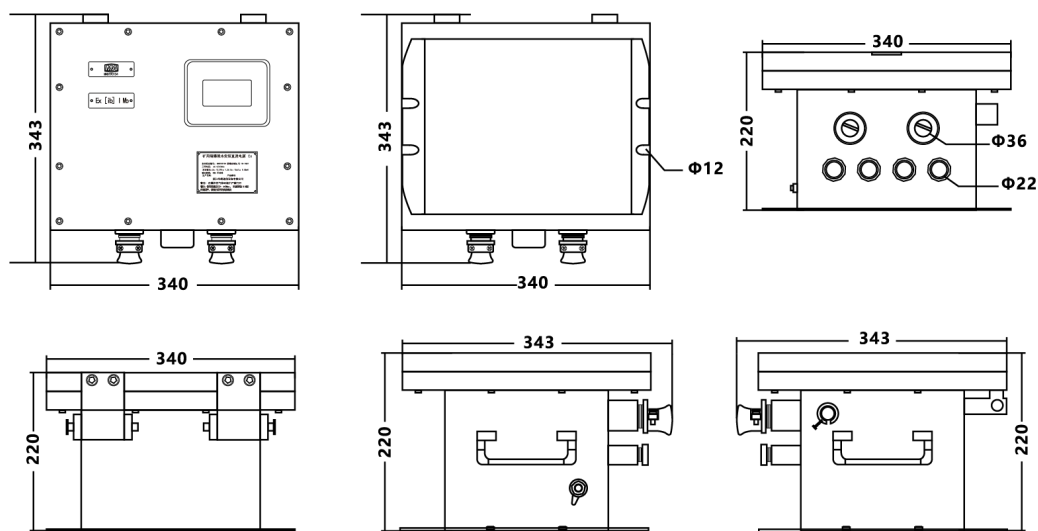


图 1 电源外观结构图

结构尺寸



工作原理

KDW660/12B 矿用隔爆兼本安型直流电源是一种单管反激型、他激式开关电源。采用脉宽调制 (PWM) 的控制方式, 选用功率 MOS 管作为开关器件, 其原理详见框图图 2。

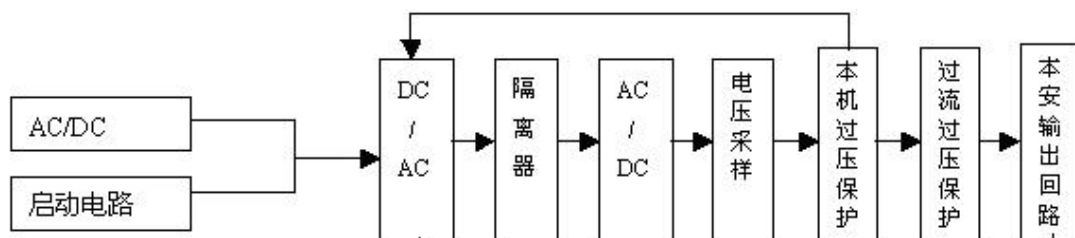


图 2 工作原理框图

硬件规格

型号	KDW660/12B
安标	
安标型号	MAB190134
防爆证号	CMExC23.1757
防爆标志	Ex db [ib Mb] I Mb
防爆类型	矿用隔爆兼本安型

使用环境	煤矿井下有瓦斯，煤尘爆炸危险的环境； 无直接滴水、淋水的场合； 无强烈震动和冲击的地方； 无破坏金属和绝缘材料的腐蚀性气体的地方。
最大传输距离	50m (使用 MHYVRP、MHYVR 电缆，单芯截面积不小于 1.5 mm ²)
电 源	
额定供电电压	AC127V/AC660V(可选)
电源电压波动范围	额定供电电压的 75% ~ 110%
输出视在功率	≤150VA
额定输出电压	DC12V
备用电源	
电池组	备用电池组为 D 型 4.5Ah、12V 镍氢电池组，单节 1.2V/4.5Ah，10 节串联构成
转换时间	≤500ms
工作时间	4h
最高充电电压	13.0 ~ 15.0V
放电终止电压	10.5V ~ 11.5V
环境和物理性能	
工作温度(°C)	-40 ~ 70°C
储存温度(°C)	-50 ~ 80°C
湿度 (非浓缩)	不大于 95% (+25°C)
大气压力	80kPa ~ 106kPa
重量 kg	27
尺寸 mm	343×340×220

本安输出参数

序号	项目	第一路	第二路	第三路	第四路
1	标称输出电压	12V DC	12V DC	12V DC	12V DC
2	额定工作电流	850mA	850mA	850mA	850mA
3	最高开路电压	≤12.5V	≤12.5V	≤12.5V	≤12.5V
4	过流保护动作值	1610mA	1610mA	1610mA	1610mA
5	最大短路电流	1100mA	1100mA	1100mA	1100mA

产品规格书

6	过压保护动作值	13.2V	13.2V	13.2V	13.2V
7	周期与随机偏移峰峰值	≤250mV	≤250mV	≤250mV	≤250mV
8	输出电压偏离值	≤5%	≤5%	≤5%	≤5%
9	源效应	≤5%	≤5%	≤5%	≤5%
10	负载效应	≤5%	≤5%	≤5%	≤5%

4008-077-579

浙江华络通信设备有限公司

地址：浙江省杭州市青山湖科技城滨河财富工场 13 幢

电话：0571-85866378



www.hzhl.net