

多媒体触摸屏调度台

使用说明书

本资料著作权属华络通信设备有限公司所有。未经著作权人书面许可，任何单位或个人不得以任何方式摘录、复制或翻译。

侵权必究。

Copyright ©hualuo Communication Equipment Co. Ltd..

All rights reserved.

No part of this documentation may be excerpted, reproduced or translated in any form or by any means, without the prior written permission of Shenou Communication Equipment Co. Ltd..

浙江华络通信设备有限公司

地址：浙江省杭州市余杭区好运路 80 号 1 幢 4 楼

邮编：311112

电话：0571-85866358、85866368、85866378

热线：4008-077-579

售后：18058183788

网站：www.hzhl.net

目 录

第一章：产品概述.....	2
第二章、产品参数.....	3
一、产品结构参数.....	3
二、系统参数.....	3
三、液晶显示屏参数.....	4
四、触摸屏参数.....	4
五、环境参数.....	4
六、方便特性.....	5
第三章：使用说明.....	5
一、触摸屏的认识和连接说明.....	5
二、内置 IP 话机 AR-220 说明.....	6
三、接口说明.....	6
第四章、注意事项.....	7
第五章、随机附件.....	7

第一章：产品概述

HL-TKB 是一全新设计的采用四核 CPU 处理器和 LED 工业级触摸屏显示器的多媒体触摸屏调度键盘，前面板采用铝合金材料，造型美观大方。为煤矿电力、冶金、化工、石油、煤炭、矿山、交通、公安呼叫系统专业研发。整机配置四核低功耗工业控制主板，内置超硬盘，接口丰富，4 个 USB、1 个 RS232 串口、一个音频接口、一个 VGA 接口、一个 HDMI 高清接口和一个网口。

HL-TKB 是一高性价比的工业级平板电脑，可广泛应用于系统设计既立足国情，又在技术创新上独具优势，是信息产业部新一代优选机型。适用于电力、冶金、化工、石油、煤炭、矿山、交通、公安等各个行业的企事业单位。



第二章、产品参数

一、产品结构参数

前面板：工业黑铝合金材质，表面氧化处理。

箱体结构：表面氧化处理，美观、轻便、散热性能良好

安装方式：15英寸、19英寸、22英寸、27英寸嵌入桌面式

整机重量：4KG--10KG 左右

总体尺寸：HL-TKB15 570mm×240mm×150mm（15英寸）

HL-TKB19 820mm×300mm×150mm（19英寸）

HL-TKB22 840mm×320mm×150mm（22英寸）

HL-TKB27 850mm×410mm×150mm（27英寸）

电压/功耗：220V/50W-90w

二、系统参数

处理器 Intel I5 系列处理器

内存 支持 DDR4 1600 笔记本内存，1 条内存 DDR4 SDRAM 4GB

存储介质：（选配）笔记本 1T 硬盘或 SSD 硬盘或 CF 卡

显示：板载 Intel 显示核心，支持 VGA、HDMI 显示界面

网口：板载千兆网卡，支持 10/100/1000 网络传输，板载 1 个 RJ-45 网卡端口

串口：1 个 RS232 串口

USB：2 个 USB 2.0、2 个 USB 3.0 端口

音频：采用 Realtek ALC662 音效解码芯片，支持 2/4 声道输出

三、液晶显示屏参数

显示对角尺寸 15、19、22、27 英寸

对比度 1000: 1



亮度 450cd/m²

响应时间 5ms

视角 (H/V) 170°/170°

显示颜色 262K

像素 (H/V) 1920×1080 像素,27 英寸: 2560×1440 像素

四、触摸屏参数

触摸类型: 电容式触摸屏

分辨率: 4096*4096 (连续)

工作压力: 30~45 克力度, 触电抖动<10ms

点击寿命: 250 克力度, 1000 万次

透光效率 >81%

五、环境参数

保存温度: -20℃ ~ +60℃

工作环境温度: 0℃ ~ +50℃

湿度： 5%—95% 无冷凝

抗震能力： 5-17Hz, 0.1”

双峰位移： 17-640Hz

六、方便特性

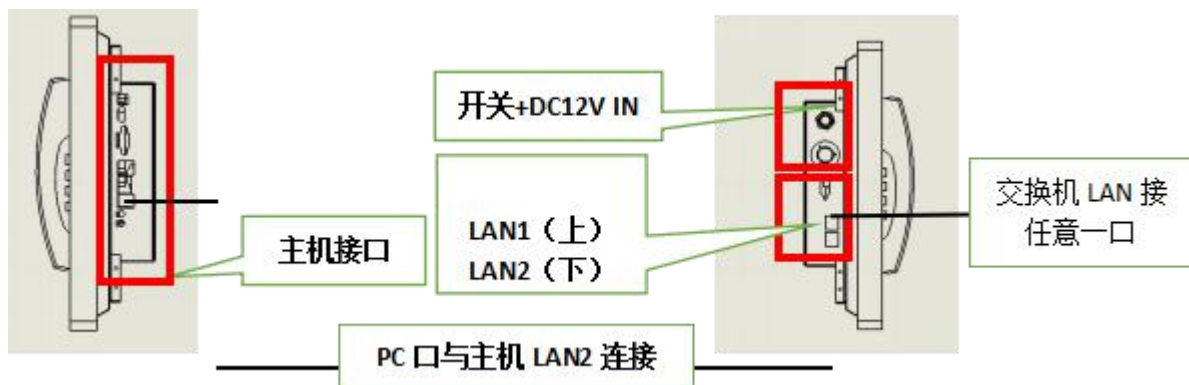
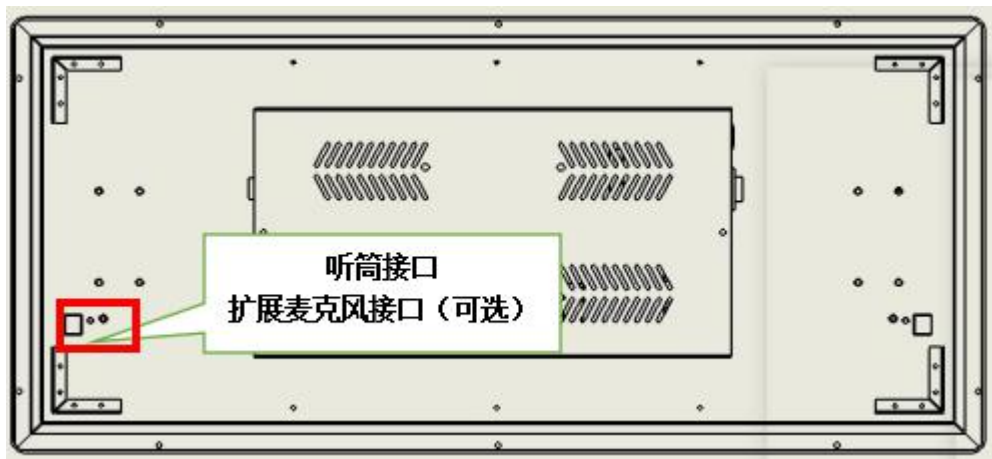
65 度水平调节，嵌入式 VESA 标准 65 度角翻转式，根据使用人的不同习惯调节可视角度，调节的可视角度在 65-180 度之间。

第三章：使用说明

一、触摸屏的认识和连接说明

1、如图所示：





2、主机网络接口与 LAN1 口连接用小网线连接起来，LAN 口接到交换机。

二、内置 IP 话机 AR-220 说明

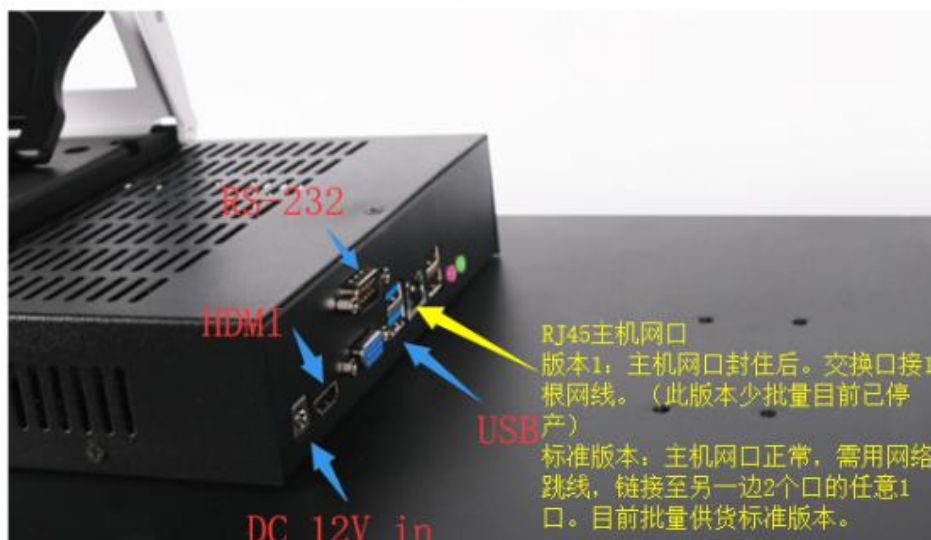
- 1、IP 话机（默认 IP 地址）：192.168.1.201 (左)/ 192.168.1.202 (右)
- 2、话机账号：root 密码：root
- 3、查询 IP 方式：提起手柄，按住叉簧，按*1*1*1 即可播报 IP。

三、接口说明

- 1、内置交换机接口 2 个，DC 12V 10A 输入 ， 开机开关



2、主机接口：



RJ45主机网口
版本1：主机网口封住后。交换口接1根网线。（此版本少批量目前已停产）
标准版本：主机网口正常，需用网络跳线，链接至另一边2个口的任意1口。目前批量供货标准版本。

第四章、注意事项

- 一、在关闭电脑系统前，不能直接拔电源线，否则会造成系统的损坏。
- 二、长时间不使用多媒体调度台时，请切断电源。

第五章、随机附件

- 1、电源适配器一个
- 2、电源线一根
- 3、说明书一份
- 4、合格证一份