

使用产品前请阅读使用说明书

KT579-F 矿用本安型基站

使 用 说 明 书

产品执行标准：Q/HLTX0002-2018 GB 3836.1-2010 GB 3836.4-2010
MT209-1990（抗干扰性和可靠性除外）

浙江华络通信设备有限公司

注意事项:

- ◆ 使用前必须仔细阅读本说明书!
- ◆ 安装、调试必须由专业人员进行!
- ◆ 在安装基站时, 请避开多尘及电磁干扰强的地区!
- ◆ 本设备不得随意与其他未经联检的设备连接!
- ◆ 检修时不得改变本安电路的元器件、规格型号和参数!
- ◆ 安装使用的设备, 需在安标有效期内!

意见反馈表

为提高华络通信用户资料的质量，更好地为您服务，希望您百忙之中提出您的建议和意见，并请传真至：0571-85375420 或邮寄至：浙江省杭州市余杭区好运路 80 号 1 号楼 4 楼，邮编：310011。

资料名称	KT579-F 矿用本安型基站使用说明书					
产品版本		资料版本				
您单位安装该设备的时间						
为了能够及时与您联系，请填写以下有关您的信息						
姓名		单位名称				
邮编		单位地址				
电话		E-mail				
您对本资料的评价		好	较好	一般	较差	差
	总体满意					
	工作指导					
	查阅方便					
	内容正确					
	内容完整					
	结构合理					
	图表说明 通俗易懂					
您对本资料的改进建议		详细说明				
	内容结构					
	内容详细					
	内容深度					
	表达简洁					
	增加图形					
	增加实例 其他					
您对华络通信用户资料的其他建议						

目 录

1. 概述.....	4
2. 产品的防爆型式、型号及含义.....	4
3. 使用环境条件.....	4
4. 电气性能.....	4
5. 外形尺寸及重量.....	5
6. 登录基站网页：.....	6
7. 基本设置.....	7
7.1 系统信息.....	7
7.2 网络设置.....	7
7.3 修改 IP 地址.....	7
7.4 IPsec 设置.....	8
7.5 MME 连接设置.....	8
7.6 小区设置.....	9
7.7 PLMN 表.....	9
7.8 同步设置.....	10
7.9 ACS 设置.....	11
7.10 son 设置.....	11
8. 邻区设置.....	11
9. 保存配置.....	12
10. 重启小区.....	13
11. 重启设备.....	13
12. 小区状态.....	14
13. 恢复出厂设置.....	14
14. 安装调试.....	15
15. 维护、保养、贮存、运输及维修.....	16
16. 联系方式.....	16

4.3 百兆光口参数：

- a) 接口数量：2 个；
- b) 传输方式：TCP/IP 全双工；
- c) 传输速率：100Mbps；
- d) 光发射功率：-15dBm~0dBm/0.0316mW~1mW；
- e) 光接收灵敏度：-30dBm。

4.5 无线参数：

- a) 通信协议：FDD-LTE；
- b) 上行链路：1710Mhz~1785Mhz；
- c) 下行链路：1805Mhz~1880Mhz；
- d) 发射功率（天线前）：-20dBm~20dBm/0.01mW~10mW；
- e) 接收灵敏度：-80dBm；
- f) 通信距离：500m（空旷无遮挡）。

4.6 天线（简单设备）：

- a) 天线数量：1-2 个；
- b) 标称增益：9dBi
- c)；馈线：≤5m（使用 MSYV-50-3 煤矿用阻燃射频同轴电缆）；

4.7 功能：为无线终端设备提供通信信道，进行通信数据的传输和交换。

5. 外形尺寸及重量

5.1 矿用本安基站外形尺寸（长×宽×高）：410mm×280mm×100mm；

重量：约 6.5kg；

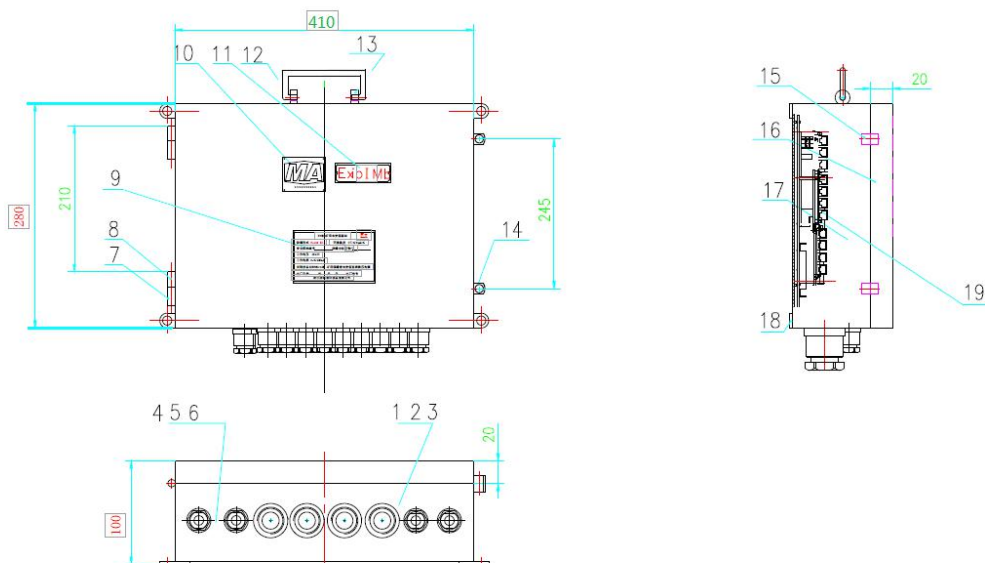


图 1： KT579-F 矿用本安型基站结构图

5.2 天线外形尺寸（长×宽×高）：250mm x 160mm x 80mm；

重量：约 1.3kg；

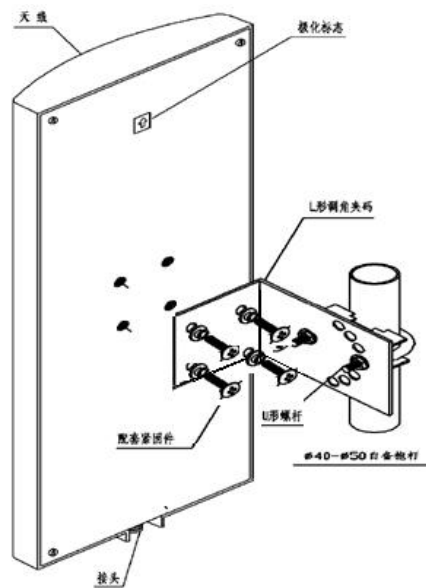


图 2： 天线结构图

6. 登录基站网页：

浏览器输入 IP(试用基站板卡 IP 为 192.168.1.86)，出现如图界面：



用户名：root 密码：VoLte

7. 基本设置

7.1 系统信息



7.2 网络设置



7.3 修改 IP 地址

1. 点击左侧菜单栏中网络设置项，出现如上图所示。
2. 此处可根据网络环境配置合适得 IP 地址（确保能通核心网 mme ip ），修改 ip 后点击下载确认

按钮。

7.4 IPsec 设置



7.5 MME 连接设置



S1 信令端口：要与核心网一致，标准默认为 36412。

MME IP: 为核心网 MME ip 地址

修改后点击下方确认按钮。

7.6 小区设置

1. 点击小区设置，出现如图所示界面：



TAC：取值要在核心网 TAC 注册范围内

SON 配用 PCI 列表：小区 pci

工作频段：与配置的频点要一致

下行频点：B1、B3 频点都可以配，都支持

上行频点：同上，数值=下行频点+18000

其他一般不动，修改参数后，点击下载确定按钮。

7.7 PLMN 表

点击 PLMN 表，出现如图所示：

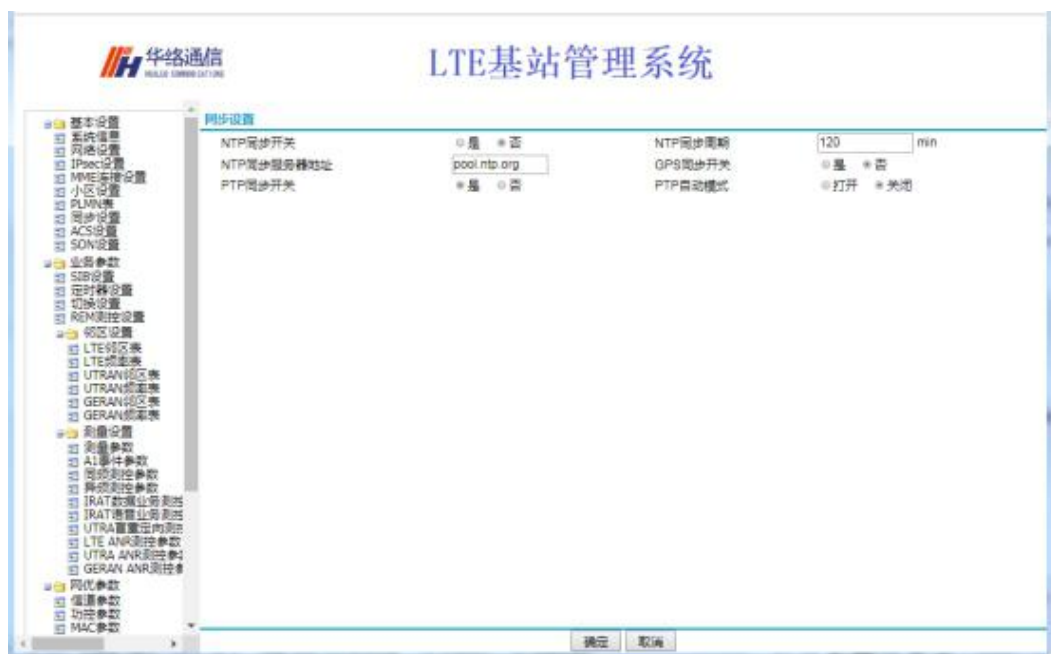


若要修改 plmn, 首先鼠标点击 plmn 列表内容，再点击下方修改按钮，出现如图所示：



在红框中修改想要的 plmn 值，其他不动，改好后点击下方确定按钮。

7.8 同步设置



7.9 ACS 设置



7.10 son 设置



8. 邻区设置

打开邻区设置：



修改邻区参数：

1. 点击上图中的方框

2. 点击修改按钮

进去之后如下图所示：



9. 保存配置

修改所有需要的配置后，需要在左上角点击保存配置项，否则修改参数设备重启会丢失，如图所示：



10. 重启小区

修改参数后，要想快速使得基站工作，点击左上角重启小区项，如图所示：



11. 重启设备

修改参数后，也可点击左上角重启设备项，使得设备重启后工作。



12. 小区状态

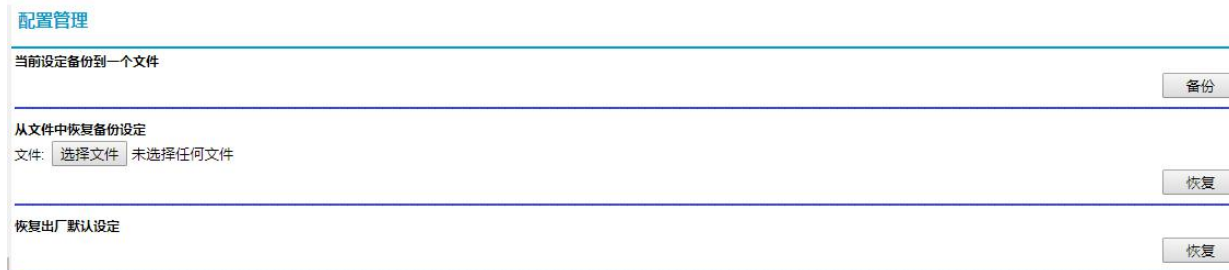
点击左侧菜单栏系统信息项，出现如图所示：



当小区状态为建立成功时，表示设备可以正常工作。若状态为未建立，请检测配置或者数据链路。

13. 恢复出厂设置

点击左侧菜单栏配置管理，可以进行“恢复出厂默认设定”。恢复出厂设定后，IP 地址为：192.168.100.100，用户名：root 密码：VoLte。



14. 安装调试

14.1 安装准备

14.1.1 安装地点的选择

井下需要用户方提供 AC127V 交流电源。根据设计方案及勘点报告，选择能方便接入现场设备的地方，确定 KT579-F 矿用本安型基站、KDY660 / 12B 矿用隔爆兼本安型直流电源的安装地点，然后安装支架和确定固定孔。

14.1.2 安装工具及材料的准备

安装工具				
套筒扳手一套	十字螺丝刀	一字螺丝刀	活动扳手	光缆熔接器
钢丝钳	拨线钳	剪刀	远距离电源板	冲击电钻
安装材料				
防水绝缘胶带	扎带	线缆		

14.1.3 安装方法

基站连接示意图

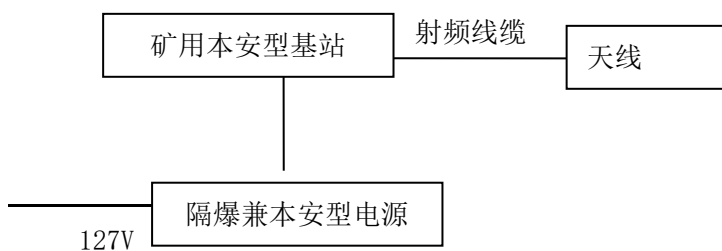


图 3：基站连接示意图

a) 电源线的连接

使用KDY660 / 12B矿用隔爆兼本安型直流电源12V直流输出供电。电源线通过外壳专用防水接头引入基站的腔体内，先连接到线缆转接架上对应位置，然后在另一侧连线将12V电源正、负分别接入电源连接器的正、负端。如图3所示。

b) 天线的连接

使用煤矿用阻燃射频同轴电缆（MSYV-50-3）按照图2所示，将天线连接到基站天线接口上。

14.2 安装检测

连接天线并将基站与基站控制器相连，接通12伏直流电源，加电。观察运行灯是否正常工作，观察光口灯是否正常工作，观察手机是否能够找到无线网络。

14.3 故障诊断

当您在使用本设备过程中发现出现故障时，请先尝试以下故障诊断和排除操作。

现象	诊断	排除操作
运行灯不亮	电源是否接入正确	正确接入电源
手机信号弱	天线连接是否正确	正确连接天线

15. 维护、保养、贮存、运输及维修

15.1 长期停放时的维护、保养

设备长期不用时，每隔一年对设备加电一次。

15.2 贮存

包装后的基站，应能在温度为-10℃~+40℃，相对湿度不大于90%的无腐蚀性物质、无强烈振动的室内贮存一年。

15.3 运输

包装后的基站在避免雨雪直接淋袭的条件下，可适用于水运、陆运及空运等各种运输方式。

16. 联系方式

16.1 技术支持

浙江华络通信设备有限公司拥有完善的服务体系，其客户服务中心及建立在各地的多个服务分支机构，可为用户提供多样、及时、便捷的售后服务方式。

客户服务中心设有呼叫中心，通过服务热线接受用户的服务请求，提供每周不间断服务，通过语音、电子邮件、传真、值班手机、网上在线申报等多种方式，为用户提供技术咨询和受理用户投诉。

16.2 客户服务中心联系方式

浙江华络通信设备有限公司

地址：浙江省杭州市余杭区好运路80号1幢4楼

邮编：311112

电话：0571-85866358、85866368、85866378

热线：4008-077-579

售后：18058183788

网站：www.hzhl.net