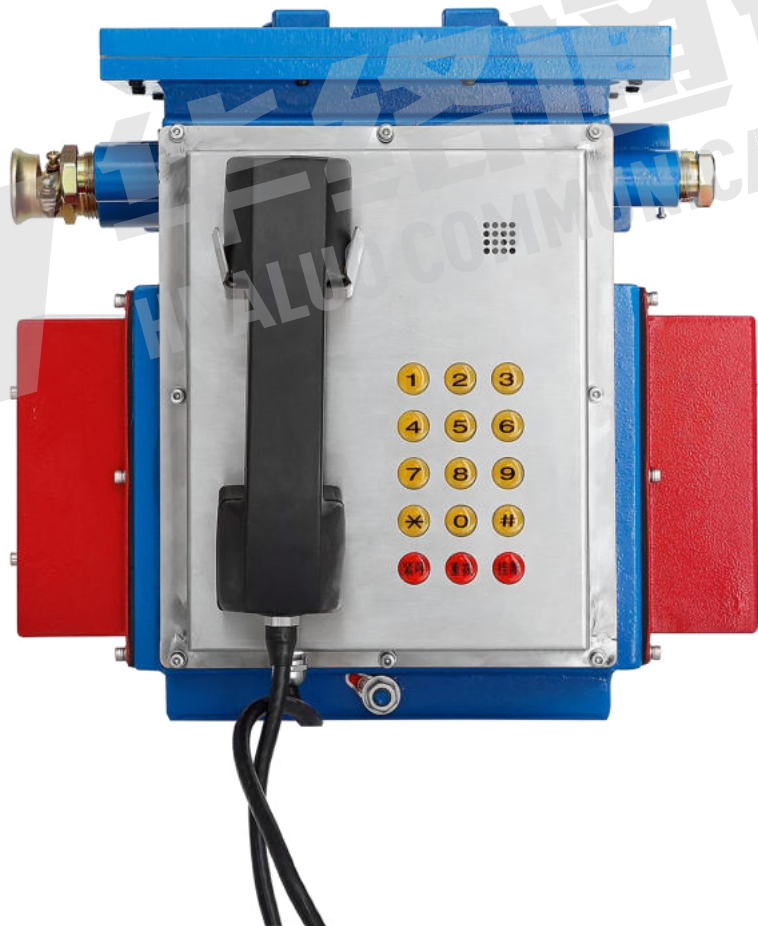


KTH177

矿用隔爆兼本安型扩播电话



版本说明

序号	日期	版本号	描述说明	修订人
01	2023.08.28	V1.5	排版内容更新	冯大强



版权保护及声明

本手册为浙江华络通信设备有限公司的知识产权，内容受版权保护，版权所有。如未先得到浙江华络通信设备有限公司的任何书面许可，不得以机械的、电子或其他任何方式进行复制。除列明随产品配置的配件外，本手册包含的内容并不代表本公司的承诺，我们非常小心地编写手册，但我们对于本手册的内容不保证完全正确，因为我们的产品一直在持续地改良及更新，故我方保留随时做出修改而不予另行通知的权利。对于任何安装、使用不当而导致的直接、间接、有意或无意损坏及隐患概不负责。您在订购产品前，请向您的供应商详细了解产品性能是否符合您的需求。

产品概述

KTH177 矿用隔爆兼本安型扩播电话是集我公司长期从事工业生产调度通信系统研究的经验，采用现代电子技术、数字降噪处理电路研制成功的高性能、高可靠性的防爆通信终端。特别适用于易燃易爆高噪声场所如煤矿、化工、码头、发电厂等，作为调度扩音通信及报警通信终端使用。能有效解决工作区域内环境噪声大且人员流动性大的通讯问题，具有安装使用方便、通话质量好、消除呼叫盲点等优点，可以提高工作效率，确保易爆区域的生产安全。KTH177 矿用隔爆兼本安型扩播电话是与环网交换机或二线调度机配套使用的扩音装置，可接入二线也可弥补了环网不能接扩音广播电话的不足，该终端具有极佳的抗噪声性能，属本质安全型设备。终端内部采用 DSP 数字信号处理器通过降噪计算方法，对信号进行处理，然后输出清晰的语音信号送入功放，在高噪声环境下可获得良好的通话效果和扩音效果。

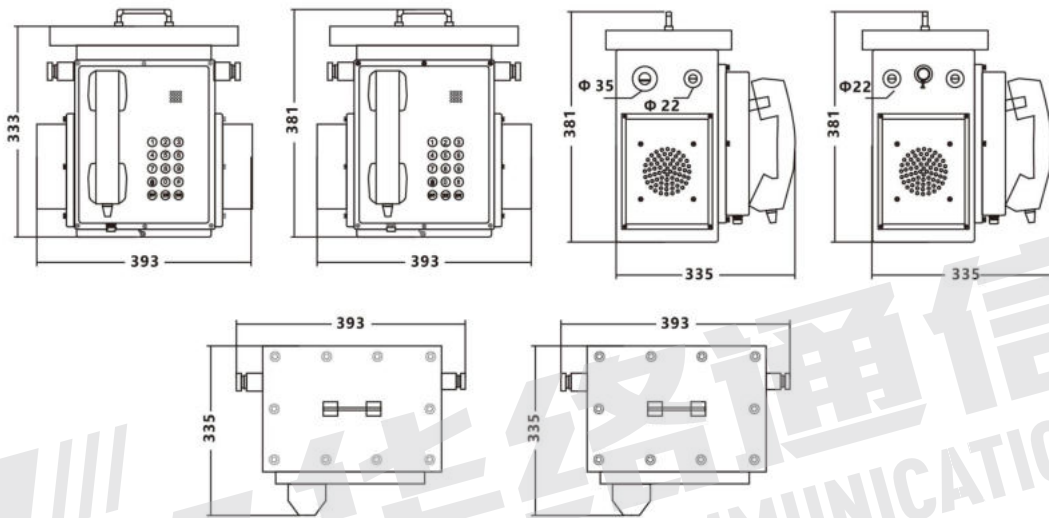
功能参数

- 安全标志编号：MAK170034；
- 外壳采用高强度钢板制作，防水、防尘、防腐蚀，防护等级达 IP65，适用于极为恶劣的环境；
- 采用不锈钢触摸式按键和高强 ABS 工程塑料手柄，经久耐用；
- 具有电话机功能和扩音广播功能；
- 支持话筒、USD、等外接音源输入；
- 兼容各类型号调度交换机的音源接入；
- 壁挂式安装，采用型新叉盖开关机构，话机上无任何可动零部件；
- 按键为全密封不锈钢轻触键，并设有紧急呼叫等功能，当出现紧急情况时，将手柄从话机上提起后，按“紧呼”键，用户和调度直接通话；
- 具有电源指示和噪音指示，采用高端降噪、扩音技术；
- 多种接口适应多种系统对广播通信终端的要求；
- 多提示响铃区别，有紧急报警铃声和普通铃声选择；
- 支持语音网关输出接入，可连接远距离的音频传输，从而组成覆盖全矿井的 IP 交换广播扩音通信系统；
- 具有音频输入输出口，可进行多台级联，组成局域式广播扩音通信系统；
- 可调整功放的输出功率，顺时针方向旋转，输出功率增大，逆时针方向旋转，输出功率减小。功率 2-5W 可调（出厂调在 3W）；
- 可调整振铃次数，出厂时已调整为振铃 3 次自动打开扩音，当振铃次数达到设定次数后，扩音电

话自动打开扩音电路，呼叫用户听到“叮咚”提示音，提示此时扩音电话处于扩音状态，对方挂机，喇叭输出忙音四声后，扩音自动关闭；

- 本装置内有备用电池，可保证在交流停电时自动投入，并可连续工作 2 小时。

规格尺寸



硬件规格

型号	KTH177	KTH177IP
----	--------	----------

安全指标

安标型号	MAK170034	
防爆证号	CCCMT23.0112	
防爆标志	Ex db [ib Mb] I Mb	
防爆类型	矿用隔爆兼本安型	

电气指标

接口	RJ11	RJ45/GE
传输	二线	网线/光纤
振铃声级	> 80Db	
电话线直流开路电压	40-64V	
电话线直流馈电电流	25-60mA	

产品规格书

铃流信号	频率: 25Hz±3Hz ; 断续比: 1s:4s; 电平: 75±15V	
忙音信号	频率: 450Hz±20Hz ; 断续比: (0.3-0.4) s : (0.3-0.4) s ; 电平: -8dBm- -12dBm;	
扩音响度	扩播电话扩音响度不小于 110dB (A), 功率 1-5W 可调节	
扩音失真度	不小于 5%	
扩音功率	5-10W 可调 (出厂调在 10W)	
频率响应	不大于 6dBm (400-3000Hz)	
信号声强	音频线输入 1000Hz 时, 250mV 时, 不低于 95dB (A 计权), 喇叭失真度≤ 7%;	
脉冲拨号	拨号脉冲断续比:1.6±0.2:1 拨号脉冲速率: 10±1 次/秒	
双音频拨号	低频群: 695Hz 770Hz 852Hz 941Hz; 高频群: 1209Hz 1336Hz 1447Hz 1633Hz	
频 偏	不超过±1.5%	
频 响	频率在 350Hz-3400Hz 内不超过±3dB (测试条件: 输入 1000Hz, 250mV);	
音频输出口信号	当音频输入 1000Hz, 250mV 时, 音频输出信号≥300mV; 失真度≤7%	
传输特性		
用户线长度	8Km	0.1Km/30Km
发送响度评定值 (dB)	≥2	≥2
接收响度评定值 (dB)	≥-8	≥-8
侧音掩蔽评定值 (dB)	≥3	≥10
稳定平衡回损 (dB)	≥9	≥15
回声平衡回损 (dB)	≥11	≥17
组合信号的高低频电平差	2±1dB 由谐波互调引起的总失真度比基波电平至少低 20dB	
电 平	低频群—9dBm±3dB, 高频群—7dBm±3dB	
环境噪声	≤95dB (A)	
接 口		
电 源	AC: 127/380/660V, 50Hz 交流工作电流≤150mA	

产品规格书

备用蓄电池	镍镉蓄电池 AJ-19.2V/2000mAH; 规格: 2Ah 19.2V(16 节串联) 充电电压: 22-25V 充电电流: 125-170mA
环境和物理性能	
工作温度(°C)	-15 ~ 40
储存温度(°C)	-40 ~ 70
大气压强	86-106kPa
湿度 (非浓缩)	≤95%RH 不凝结
场景	无直接滴水、淋水场合, 有甲烷、煤尘爆炸性混合物, 但无破坏绝缘的腐蚀性气体的场景
重量	23kg
尺寸	333×393×381mm

*尺寸为手工测量, 若略有误差, 请以实物为准



华络通信
HUALUO COMMUNICATIONS

4008-077-579

浙江华络通信设备有限公司

地址: 浙江省杭州市青山湖科技城滨河财富工场 13 幢

电话: 0571-85866378



www.hzhl.net