

KTK12SP

矿用本安型双向视频扩播电话



版本说明

序号	日期	版本号	描述说明	修订人
01	2023.08.28	V1.6	排版内容更新	冯大强



版权保护及声明

本手册为浙江华络通信设备有限公司的知识产权，内容受版权保护，版权所有。如未先得到浙江华络通信设备有限公司的任何书面许可，不得以机械的、电子或其他任何方式进行复制。除列明随产品配置的配件外，本手册包含的内容并不代表本公司的承诺，我们非常小心地编写手册，但我们对于本手册的内容不保证完全正确，因为我们的产品一直在持续地改良及更新，故我方保留随时做出修改而不予另行通知的权利。对于任何安装、使用不当而导致的直接、间接、有意或无意损坏及隐患概不负责。您在订购产品前，请向您的供应商详细了解产品性能是否符合您的需求。

产品概述

KTK12SP 矿用本安型双向视频广播电话是一款集音、视频和应用于一体的支持双向视频的本质安全型设备机。基于 Android 9.0 系统，可支持第三方 Android 应用安装使用，界面使用便捷。采用 7 英寸彩色显示屏，内置蓝牙 4.2 模块和 2.4G/5G Wi-Fi 模块，同时集成 USB 2.0 接口，为矿用级用户提供统一通讯、可扩展增值业务，提供了丰富灵活的通讯产品解决方案。

KTK12SP 矿用本安型双向视频广播电话支持环网通信接入，特别适用于易燃易爆、高噪声、高潮湿环境如煤矿、隧道、化工、码头、钢厂、发电厂管廊等场所，KTK12SP 本安型视频广播电话作为调度应急广播通信及报警通信终端使用。能有效解决工作区域内环境噪声大且人员流动性大的可视化通讯问题，具有安装使用方便、通话质量好、消除呼叫盲点等优点，可以提高工作效率，实时查看现场环境确保现场生产安全。

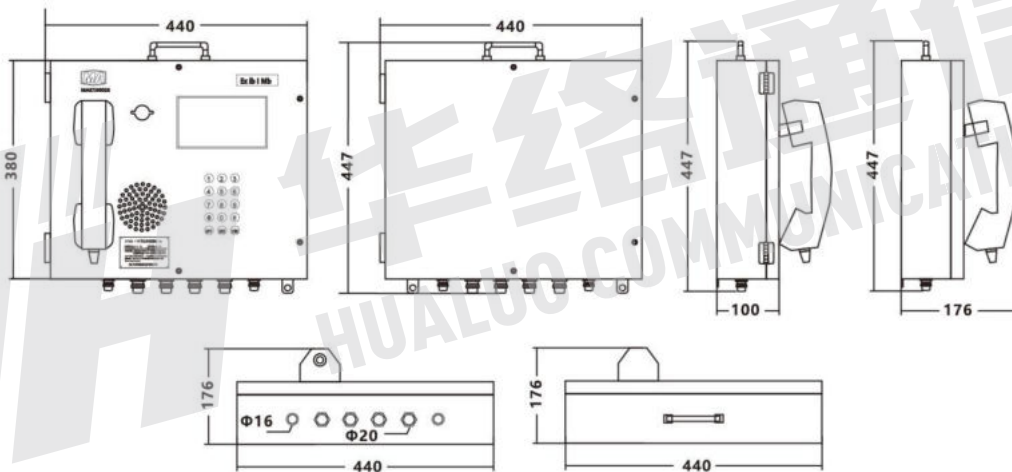
功能参数

- 安全标志编号：MAK190026；
- 防护等级达 IP65，适用于极为恶劣的环境；
- 外壳采用高强度 505 不锈钢制作，机壳一体化设计；
- 采用无触点结构设计，避免形成电火花，起到防爆作用；
- 采用脉冲、双音频兼容拨号；
- 按键带夜光显示，以方便在昏暗环境下操作；
- 在拨号盘上配置急呼按键，可以一键急呼调度台；
- 话柄采用感应式叉簧开关机构，话机上无任何可动零部件；
- 支持任何形式 PSTN 网及 NGN 网的广播主机、调度交换机配合使用；
- 采用军用抗噪声手柄式送受话器组，利用声压平衡原理，并配合相关电路组合而成，手柄抗噪声；
- 具有消除背景噪音功能；
- 广播电话自动接通，同时启动喇叭扩音、视频画面，主叫方马上能进行广播呼叫，喊话、通知播放；
- 声音声响达 100db（分贝）；
- 音质高清晰、宽频响、无任何啸叫，全双工 DSP 数字降噪处理技术；
- 忙音检测自动挂机；
- 操作与普通电话机相同，扩音系统由微电脑自动控制，无需人工操作。

产品规格书

- 千兆以太网 — 自适应 10/100/1000Mbps 网络端口，提供高速网络传输，DC12V 供电同时支持 PoE 供电。
- 7 英寸彩屏设计，为用户带来更好的用户体验，便捷操作，触手可及。
- 支持 H.264 视频解码，接受视频通话，通过话机主屏幕查看终端视频，实现远程视频互联互通。
- 现代简约的外观，高性价比的设计理念，高分辨率彩色显示屏，提供丰富的视觉体验。
- 高兼容性 — 兼容基于 SIP 的主流 IP PBX/软交换/IMS 平台,如 Asterisk, Broadsoft, 3CX, Metaswitch, Elastix, Avaya 等。

规格尺寸



硬件规格

型号	KTK12SP
安全指标	
安标型号	MAK190026
防爆证号	CCCMT18.0812
防爆标志	Ex ib I Mb
防爆类型	矿用隔爆兼本安型
操作系统	Android OS 9.0
屏幕	7 英寸 1024x600 彩色显示屏
网络特性	10/100/1000Mbps 以太网(桥接模式) IP 模式: IPv4

	<p>IP 获取方式: 静态 IP 设置 / DHCP 支持 802.1x 网络访问权限认证 虚拟私有网 (VPN): OpenVPN (需要第三方 App 支持) 虚拟局域网 (VLAN) 链路层发现协议 (LLDP) Cisco 发现协议(CDP) 服务质量保障 (QoS) 主备份 SIP 服务器</p>
音频特性	<p>高清手柄/免提 (手柄/免提, 0 ~ 7KHz 频率响应) HAC 手柄 宽带 ADC/DAC 16KHz 采样 窄带编码: G.711a/u, G.729AB, iLBC 宽带编码: G.722, Opus 全双工免提通话, 支持声学回音消除(AEC) 降噪 (NR) 丢包补偿(Packet Loss Concealment) 动态自适应抖动缓存 DTMF: 带内音频(In-band),带外-DTMF 转送(RFC2833)/SIP INFO</p>
视频特性	<p>视频解码: H.264 /H.265(Optional) 视频通话分辨率: CIF / VGA /4CIF /720P/1080P 图片格式: JPEG/PNG/BMP 视频格式: MP4 宽带范围: 64kbps~4Mbps 视频帧速率: 5~30fps 远端视频全屏显示模式 视频通话 (可选配摄像头方位 CM60) 可选配的方位 CM60 USB 摄像头 200 万像素 USB 连接, 即插即用 灵活摆放及任意角度调整 视频预览</p>
振铃声级	> 80Db
电话线直流开路电压	40-64V
电话线直流馈电电流	25-60mA
铃流信号	频率: 25Hz±3Hz ; 断续比: 1s:4s; 电平: 75±15V
忙音信号	频率: 450Hz±20Hz ; 断续比: (0.3-0.4) s: (0.3-0.4) s ; 电平: -8dBm- -12dBm;
扩音响度	扩播电话扩音响度不小于 80dB (A)
扩音失真度	不小于 5%
扩音功率	10W 可调
频率响应	不大于 6dBm (400-3000Hz)
信号声强	音频线输入 1000Hz 时, 250mV 时, 不低于 95dB (A 计权) , 喇叭失真度≤ 7%;
脉冲拨号	拨号脉冲断续比:1.6±0.2:1 拨号脉冲速率: 10±1 次/秒
双音频拨号	低频群: 695Hz 770Hz 852Hz 941Hz ; 高频群: 1209Hz 1336Hz 1447Hz 1633Hz
频 偏	不超过±1.5%
频 响	频率在 350Hz-3400Hz 内不超过±3dB (测试条件: 输入 1000Hz, 250mV);
音频输出口信号	当音频输入 1000Hz, 250mV 时, 音频输出信号≥300mV; 失真度≤7%

传输特性

发送响度评定值 (dB)	≤12
接收响度评定值 (dB)	≤-1
侧音掩蔽评定值 (dB)	≥10
稳定平衡回损 (dB)	≥15
回声平衡回损 (dB)	≥17
组合信号的高低频电平差	2±1dB 由谐波互调引起的总失真度比基波电平至少低 20dB
电 平	低频群—9dBm±3dB, 高频群—7dBm±3dB
环境噪声	≤95dB (A), 其中 T 型降噪能力 14 分贝

接 口

接 口	RJ45/光口
传 输	网线/光纤
电 源	12V/1.5A

环境和物理性能

工作温度(°C)	-15 ~ 70
储存温度(°C)	-40 ~ 70
大气压强	86-106kPa
湿度 (非浓缩)	≤95%RH 不凝结
重 量	9.2kg(含喇叭)
尺 寸	440×380×176mm

*尺寸为手工测量, 若略有误差, 请以实物为准

4008-077-579

浙江华络通信设备有限公司

地址: 浙江省杭州市青山湖科技城滨河财富工场 13 幢

电话: 0571-85866378



www.hzhl.net