

## KT579IIC-B4

### 5.8G 300Mbps 防爆型无线网桥基站



## 版本说明

序号	日期	版本号	描述说明	修订人
01	2023.08.28	V1.7	排版内容更新	贾建岭



## 版权保护及声明

本手册为浙江华络通信设备有限公司的知识产权，内容受版权保护，版权所有。如未先得到浙江华络通信设备有限公司的任何书面许可，不得以机械的，电子或其他任何方式进行复制。除列明随产品配置的配件外，本手册包含的内容并不代表本公司的承诺，我们非常小心地编写手册，但我们对于本手册的内容不保证完全正确，因为我们的产品一直在持续地改良及更新，故我方保留随时做出修改而不予另行通知的权利。对于任何安装、使用不当而导致的直接、间接、有意或无意损坏及隐患概不负责。您在订购产品前，请向您的供应商详细了解产品性能是否符合您的需求。

## 产品说明

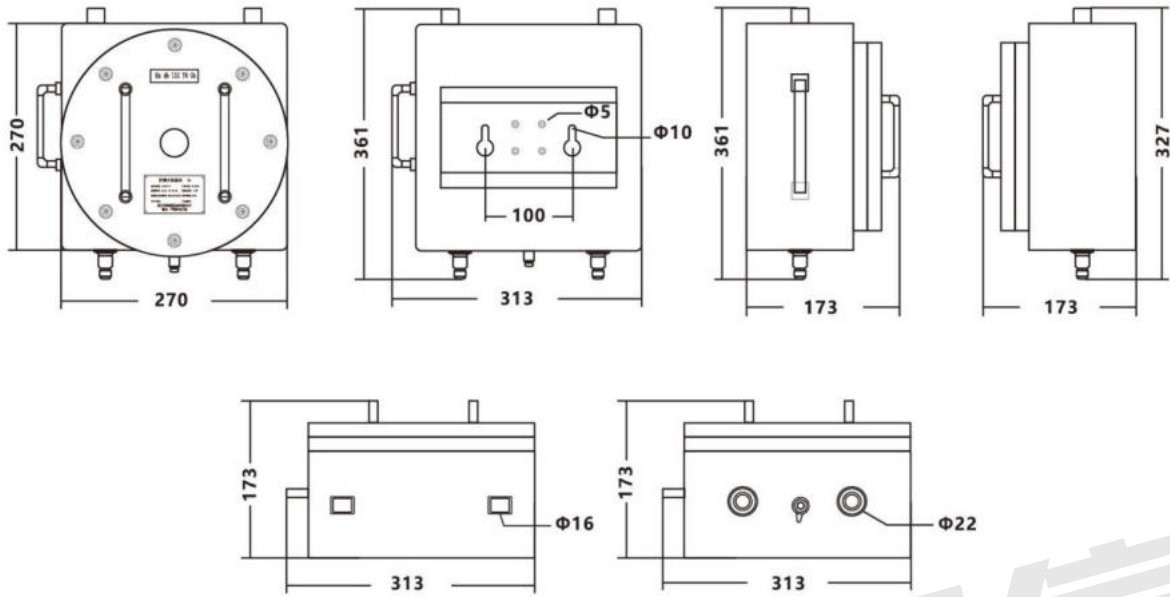
KT579IIC-B4 是采用 11N 技术 2x2 双发双收无线架构，支持空中速率高达 300Mbps，专有的 TDMA Polling 技术和具有先进的抗邻区 (Inter-Cell) 互扰能力，支持点对点 (PTP) 和点对多点 (PTMP) 的无线网桥模式，可将分布于不同地点和不同建筑物之间的局域网连接起来，特别适合无线视频监控和城市郊区或农村地区的无线宽带接入。

KT579IIC-B4 防爆无线基站的防爆等级 Ex db IIC T6 Gb/Ex tb IIIC T80°C Db，适用于 1 区、2 区或 20 区、21 区危险场所，适用于 IIA、IIB、IIC 类，温度组别为 T1-T6 的危险性气体或可燃性粉尘环境。具体安装场所，比如：地下管廊、矿井、油田天然气开采、炼油、航天、化工、海洋石油平台、医药、等易燃易爆气体环境、金属加工等可燃性粉尘场所等应用场景。

## 功能

- 防爆标志：Ex db IIC T6 Gb/Ex tb IIIC T80°C Db；
- 适用于 1 区、2 区或 20 区、21 区危险场所；
- 适用于 IIA、IIB、IIC 类，温度组别为 T1-T6 的危险性气体或可燃性粉尘环境；
- 采用高通 (Qualcomm) 高性能 802.11n 2x2 MIMO 芯片，最高速率可达 300Mbps；
- 组网灵活：支持 AP WDS、Station WDS、AP、Station 等应用模式；
- 专有的 TDMA Polling 技术，具有先进的抗邻区 (Inter-Cell) 互扰能力和在点对多点 (PTMP) 连接时也具备高吞吐量、低延时能力；
- 大功率设计：高达 200mW 的输出功率，特别适合远距离覆盖和传输；
- 多重安全措施：支持 WEP 加密 64/128 bits、WPA、WPA2、802.1x；
- 现场频谱扫描软件：可以扫描 5.8GHz 全频段，并给出信号强度、具体频点、信道，方便工程调试；
- 信道频宽：通过软件可控每个信道的频宽 5MHz、10MHz、20MHz、40MHz，有效利用频点资源，优化无线链路，特别有利于大规模的视频数据传输业务；
- 带宽管理：带宽控制以 1k 为单位，具有完善的 QoS 服务品质保障；
- 天线校整：WEB 界面自动显示接收电平值，方便工程施工、测试；
- IP 工具软件：当您忘记无线设备 IP 地址时，可以用 (APU) 工具软件搜索设备的 IP 地址；
- 支持 802.3af PoE 供电 (24V 和 48V PoE 可选)，方便施工与维护；
- 网络管理：基于 WEB 远程管理或 SNMP 集中管理；
- 防护等级 IP66，支持 -35 ~ 70°C 工作温度。

## 结构尺寸



## 适用行业

KT579IIC 系列产品，可广泛应用于化工厂、加油站、液化气站、煤气站、加气站、天然气站、油田、油库、石油化工、喷漆房、火力发电厂、煤化厂、烤漆房、油罐车、炼油厂、焦化厂、兵工厂、危险性气体仓库、可燃气体车间、轮船、油轮、军工厂、制药厂、医药化工、石油钻井平台、花炮生产、燃气锅炉房、炮仗鞭炮生产、危险化学品仓库、弹药库、可燃气体仓库、重大危险源车间、粮食加工储存、饲料加工、酒厂酒窖、码头港口、钢铁厂、化学实验室、航空航天等存在爆炸性气体或爆炸性粉尘环境。

## 硬件规格

型 号	KT579IIC-B4
<b>防 爆</b>	
防爆证号	CNEx22.3624X
防爆标志	Ex db IIC T6 Gb/Ex tb IIIC T80°C Db

## 产品规格书

适用范围	适用于 1 区、2 区或 20 区、21 区危险场所，适用于 IIA、IIB、IIC 类，温度组别为 T1-T6 的危险性气体或可燃性粉尘环境		
<b>射 频</b>			
内存/Flash	64MB DDR RAM, 8MB		
频段和信道	5.1~5.8GHz		
RF 功率输出	23dBm		
接收灵敏度	802.11n_HT40	802.11n_HT20	802.11a
	-88dBm @MCS0	-90dBm @MCS0	-90dBm @6-24Mbps
	-71dBm @MCS7	-72dBm @MCS7	-75dBm @54 Mbps
发射功率	802.11n_HT40	802.11n_HT20	802.11a
	28dBm @MCS0	28Bm @MCS0	28dBm @6-24Mbps
	19dBm @MCS7	20dBm @MCS7	26dBm @54 Mbps
调制方式	DBPSK、DQPSK、CCK、OFDM、16-QAM、64-QAM		
<b>数据和工作参数</b>			
自动速率选择	802.11n: 6.5-300Mbps, 802.11b: 11/5.5/2/1Mbps 802.11g: 108/54/48/36/24/18/12/9/6Mbps		
标准	IEEE802.11n, IEEE802.11g, IEEE802.11b, IEEE 802.3u, IEEE 802.3af		
支持的协议	CSMA/CA, TCP/IP, IPX/SPX, NetBEUI, DHCP, NDIS3, NDIS4, NDIS5		
<b>管 理</b>			
基于 Web 管理	支持		
<b>安全性</b>			
MAC 地址控制	支持		
加密	WEP 加密 64/128 bits, WPA, WPA2, 802.1x		

## 接口

LAN/WAN	1 个 10/100 BaseT RJ45 (LAN/WAN) 防爆铠装接头
电源	DC 12V/1A , 24V POE 供电 (可选 48V) 防爆铠装接头

## 环境和物理性能

工作温度	-35 ~ 70°C
储存温度	-50 ~ 80°C
湿度 (非浓缩)	≤95% (非凝结)
天线	2 个 N 型座, 50Ω
重量 kg	17
尺寸 mm	270×270×173

\*尺寸为手工测量, 若略有误差, 请以实物为准



华络通信  
HUALUO COMMUNICATIONS

**4008-077-579**

**浙江华络通信设备有限公司**

地址: 浙江省杭州市青山湖科技城滨河财富工场 13 幢

电话: 0571-85866378



www.hzhl.net