

KT579IIC-A4

2.4G 300Mbps 防爆型 Wi-Fi 无线基站



版本说明

序号	日期	版本号	描述说明	修订人
01	2023.08.28	V1.7	排版内容更新	贾建岭



版权保护及声明

本手册为浙江华络通信设备有限公司的知识产权，内容受版权保护，版权所有。如未先得到浙江华络通信设备有限公司的任何书面许可，不得以机械的，电子或其他任何方式进行复制。除列明随产品配置的配件外，本手册包含的内容并不代表本公司的承诺，我们非常小心地编写手册，但我们对于本手册的内容不保证完全正确，因为我们的产品一直在持续地改良及更新，故我方保留随时做出修改而不予另行通知的权利。对于任何安装、使用不当而导致的直接、间接、有意或无意损坏及隐患概不负责。您在订购产品前，请向您的供应商详细了解产品性能是否符合您的需求。

产品说明

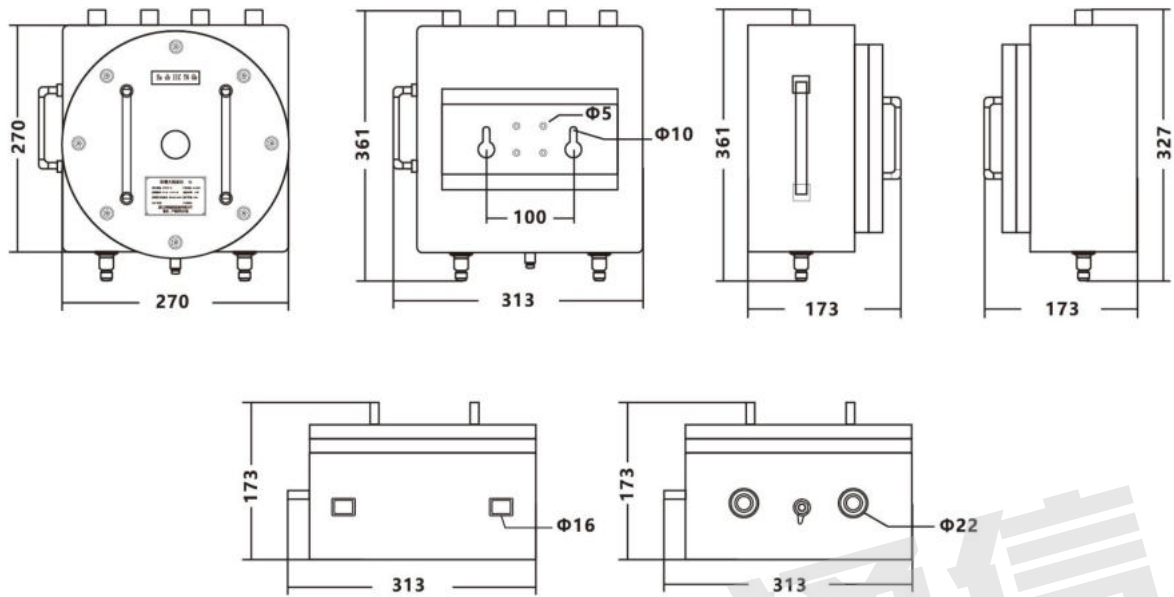
KT579IIC-A4 是采用 11N 技术 2x2 单发单收无线架构,支持空中速率高达 300Mbps,实际数据速率高达 95Mbps 以上,支持胖/瘦 AP 模式,可独立工作也可通过智能无线接入控制器进行集中管理。在地面、井下可以提供无线上网功能,支持终端定位功能(支持覆盖+探针或者全频探针),将扫描到的周边的 Wi-Fi 终端的信号强度传送到定位服务器(Position Server)。

KT579IIC-A4 防爆无线基站的防爆等级 Ex db IIC T6 Gb/Ex tb IIIC T80°C Db,适用于 1 区、2 区或 20 区、21 区危险场所,适用于 IIA、IIB、IIC 类,温度组别为 T1-T6 的危险性气体或可燃性粉尘环境。具体安装场所,比如:地下管廊、矿井、油田天然气开采、炼油、航天、化工、海洋石油平台、医药、等易燃易爆气体环境、金属加工等可燃性粉尘场所等应用场景。

功能

- 防爆标志: Ex db IIC T6 Gb/Ex tb IIIC T80°C Db;
- 适用于 1 区、2 区或 20 区、21 区危险场所;
- 适用于 IIA、IIB、IIC 类,温度组别为 T1-T6 的危险性气体或可燃性粉尘环境;
- 采用高通(Qualcomm)高性能 802.11a/b/g/n 芯片,;
- 支持 AP 或者 Router 覆盖模式和探测模式同时工作;
- 并发优势:单射频并发数 64 个用户,双射频并发数 128 个用户;
- 大功率设计:高达 500mW 的输出功率,特别适合远距离覆盖和传输;
- 无缝漫游:采用了独有的快速切换通信技术,在多个 AP 构成的无线局域网中,任何无线客户端都可以直接使用,不需要执行切换操作就可以实现无缝漫游;
- 支持虚拟多 AP:即在一台 AP 设备上支持多个 SSID,每个 SSID 对应一个独立的 BSS 域,该 BSS 域可提供不同于其他 BSS 域的服务,从而实现在一个 AP 实体上派生出多个虚拟 AP;实现为不同的用户提供不同的网络访问域;
- 网络安全:提供了丰富的网络安全特性,支持 WEP、WPA、WPA2、WPA-PSK、WPA2-PSK 等无线链路认证、加密方式,具有 SSID 隐藏、用户隔离、MAC 地址过滤、防 ARP 攻击、用户带宽限制等多种安全策略。可结合后台认证系统、计费系统、安全准入系统实现对用户的接入管理控制,有效保护无线网络及接入用户的安全;
- 支持 802.3af PoE 供电(24V 和 48V PoE 可选),方便施工与维护;
- 防护等级 IP66,支持-35~70°C 工作温度;
- 支持云管理模式,可通过公有云或者私有云平台集中管理,通过云 AC 集中统一管理,无需专业化的培训即可使用,并提供实时的设备状态检测、用户管理、流量统计、故障发现、远程固件更新等功能。

结构尺寸



适用行业

KT579IIC 系列产品，可广泛应用于化工厂、加油站、液化气站、煤气站、加气站、天然气站、油田、油库、石油化工、喷漆房、火力发电厂、煤化厂、烤漆房、油罐车、炼油厂、焦化厂、兵工厂、危险性气体仓库、可燃气体车间、轮船、油轮、军工厂、制药厂、医药化工、石油钻井平台、花炮生产、燃气锅炉房、炮仗鞭炮生产、危险化学品仓库、弹药库、可燃气体仓库、重大危险源车间、粮食加工储存、饲料加工、酒厂酒窖、码头港口、钢铁厂、化学实验室、航空航天等存在爆炸性气体或爆炸性粉尘环境。

硬件规格

型号	KT579IIC-A4
防爆	
防爆证号	
防爆标志	Ex db IIC T6 Gb/Ex tb IIIC T80°C Db
适用范围	适用于 1 区、2 区或 20 区、21 区危险场所，适用于 IIA、IIB、IIC 类，温度组别为 T1-T6 的危险性气体或可燃性粉尘环境
射频	

产品规格书

Wi-Fi 频率	2.4 ~ 2.4835GHz			
内存/Flash	128MB DDR RAM, 16MB			
RF 功率输出	2.4G: 27dBm			
接收灵敏度	802.11n_HT40	802.11n_HT20	802.11n_11g	802.11n_11b
	-93dBm @MCS0	-94dBm @MCS0	-94dBm @6Mbps	-95dBm @1Mbps
	-68dBm @MCS7	70dBm @MCS7	-72dBm @54Mbps	-85dBm@11Mbps
发射功率	802.11n_HT40	802.11n_HT20	802.11n_11g	802.11n_11b
	28dBm @MCS0	28dBm @MCS0	28dBm @6Mbps	28dBm @1Mbps
	26dBm @MCS7	26dBm @MCS7	27dBm @54Mbps	27dBm @11Mbps
调制方式	DBPSK、DQPSK、CCK、OFDM、16-QAM、64-QAM			
数据和工作参数				
自动速率选择	802.11b: 11/5.5/2/1Mbps, 802.11g: 108/54/48/36/24/18/12/9/6Mbps			
标准	IEEE802.11n, IEEE802.11ac, IEEE802.11g, IEEE802.11b, IEEE 802.3u, IEEE 802.3af			
支持的协议	CSMA/CA, TCP/IP, IPX/SPX, NetBEUI, DHCP, NDIS3, NDIS4, NDIS5			
接口				
LAN/WAN	1 个 10/100 BaseT RJ45 (LAN/WAN) 防爆铠装接头			
电源	DC 12V/1A , 24V POE 供电 (可选 48V) 防爆铠装接头			
环境和物理性能				
工作温度(°C)	-35 ~ 70°C			
储存温度(°C)	-50 ~ 80°C			
湿度 (非浓缩)	10% 到 90%RH 不凝结			
天线	2 个 N 型座, 50Ω			
重量 kg	17			
尺寸 mm	270×270×173			

*尺寸为手工测量, 若略有误差, 请以实物为准

4008-077-579

浙江华络通信设备有限公司

地址: 浙江省杭州市青山湖科技城滨河财富工场 13 幢

电话: 0571-85866378



www.hzhl.net