

**KT825(5G)-5GC**

**5GC 核心网服务器**



## 版本说明

序号	日期	版本号	描述说明	修订人
01	2023.08.28	V2.1	排版内容更新	曹训练



## 版权保护及声明

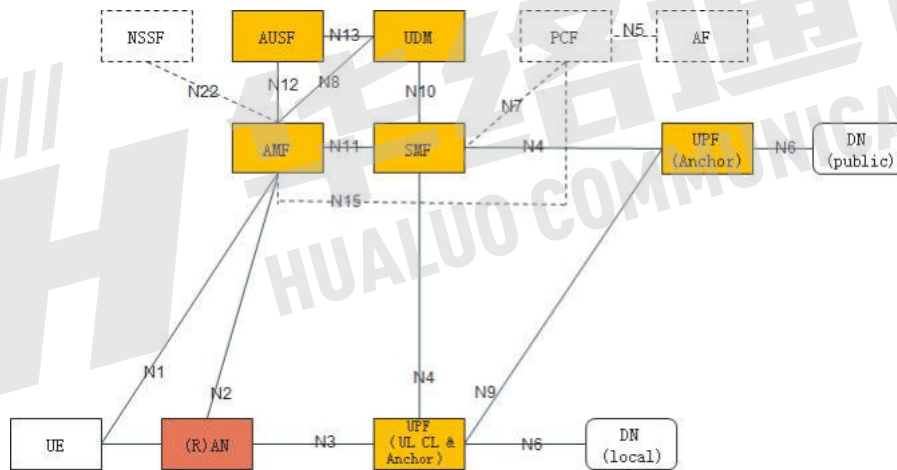
本手册为浙江华络通信设备有限公司的知识产权，内容受版权保护，版权所有。如未先得到浙江华络通信设备有限公司的任何书面许可，不得以机械的、电子或其他任何方式进行复制。除列明随产品配置的配件外，本手册包含的内容并不代表本公司的承诺，我们非常小心地编写手册，但我们对于本手册的内容不保证完全正确，因为我们的产品一直在持续地改良及更新，故我方保留随时做出修改而不予另行通知的权利。对于任何安装、使用不当而导致的直接、间接、有意或无意损坏及隐患概不负责。您在订购产品前，请向您的供应商详细了解产品性能是否符合您的需求。

## 产品说明

5G 网络除了能够满足个人通信外，还需要满足多样化的垂直行业专网通信需要。传统公网核心网面向规模庞大的个人用户，业务多，总体流量大，兼容 2G/3G/4G 网络，导致核心网设备复杂不够简洁，价格昂贵，维护投入高。

KT825(5G) -5GC 核心网做了轻量化处理，将网络功能微服务化，网元间接口遵循 3GPP 标准，可一体化部署也可分离与运营商公网网元组合。基于典型的行业应用场景，满足行业核心网需求，提供按需开放、低时延、高可靠、确定性的高性能 5G 核心网。控制面划分为多个网元功能，主要包括 AMF、SMF、UDM、AUSF、PCF、NRF、NSSF、UPF 等多个网元功能，网元功能之间采用服务化接口，每个网元支持独立部署，各个网元共同配合实现 5G 核心网功能。

该系统提供关键的核心网功能的网元，包括 UDM、AUSF、AMF、SMF、UPF，遵循标准的 3GPP 核心网服务化架构。



## 产品特点

- 关键网元

AMF (Access and Mobility Management Function): 接入和移动管理功能

SMF (Session Management Function): 会话管理功能

UPF (User Plane Function): 用户面功能

AUSF (Authentication Server Function): 身份验证服务器功能

UDM (Unified Data Management): 统一数据管理

- 标准化 N4 接口，UPF 与 SMF 解耦

## 产品规格书

- 支持网元间标准化接口 N1/N2/N3/N4/N6/N8/N9/N10/N11/N12/N13
  - N1/N2: NGAP 协议
  - N3/N9: GTPU 协议
  - N4: PFCP 协议
  - N6: IP 协议
  - others: HTTP2 协议
- 虚拟化云原生，微服务化架构；面向行业轻量化，低成本，灵活易部署；标准化，可独立组网安全隔离更彻底，也可与大网控制面组网，统一管理；
- 端到端解决方案：提供基础设施、云、MEC（Multi-access Edge Computing，多接入边缘计算）网元、轻量化核心网、MEC 应用等端到端边缘计算解决方案；
- 接口开放：采用标准接口，与任何其他厂家可以进行方案对接与协议互通；
- 部署灵活多样：轻量化核心网能够部署在运营商边缘网络或行业园区网络，完美适配行业客户对于网络架构与安全的要求；
- 该解决方案完整覆盖 5G 核心网功能、软件平台、通用硬件，构成电信级云网络架构。

### 硬件规格

型号	KT825(5G)-5GC
性能规格	
标准兼容性	符合 3GPP 技术标准
硬件要求	支持通用 X86 服务器
用户容量	10000
基站容量	1000
PFCP 会话数	10000
吞吐量	≥40Gbps
DNN/APN 个数	300
计算	最大支持 2 颗英特尔®至强®可扩展家族处理器，最多 28 个内核，最大功率 205W
内存	最大支持 24 根 DDR4 内存，最高速率 2933MT/s，支持 RDIMM 或 LRDIMM，最大容量 3.0TB 支持 12 根英特尔®傲腾™数据中心级持久内存 (DCPMM)
存储控制器	标配板载阵列控制器，支持 SATA RAID 0/1/10/5 可选基于阵列卡专用插槽的 HBA 卡，支持 SATA/SAS RAID 0/1/10 可选基于阵列卡专用插槽的阵列卡，支持 RAID0/1/10/5/6/50/60/1E 可选基于标准 PCIe 插槽的 HBA 卡和阵列卡
FBWC	最高支持 4GB DDR4-2133MHz 缓存

存 储	最高支持前部 12LFF, 内部扩展 4LFF, 后部扩展 4LFF 加 4SFF; 最高支持前部 25SFF, 内部扩展 8SFF, 后部扩展 3LFF 加 4SFF 支持 SAS/SATA HDD/SSD 硬盘; 支持前置/内置 NVMe 硬盘, 最高支持 32 块前置 NVMe 硬盘 支持 480GB SATA M.2 选项
接 口	
网 络	板载 1 个 1Gbps 管理网口 可选通过 mLOM 扩展 4×1GE 电口或 2×10GE 电口/光口 可选基于标准 PCIe 插槽的网络适配器
扩展插槽	多达 10 个 PCIe 3.0 可用插槽(1 个阵列卡专用插槽和 1 个网卡专用插槽)
接 口	可选前置 VGA, 标配后置 VGA 和串口, 5 个 USB 3.0 (1 前置, 2 后置, 2 内置), 可选 1 个 USB 2.0 和 2 个 MicroSD
GPU 支持	支持 3 块双宽 GPU 卡或 8 块单宽 GPU 卡
光 驱	支持外置光驱, 8SFF 机型支持内置光驱
电 源	
电源和散热	可选白金级别 550W / 800W / 850W / 1200W / 1600W 1+1 冗余电源, 可选钛金级别 1+1 冗余电源 可选 800W 负 48V / 336V 直流电源模块, 支持 1+1 冗余 支持热插拔冗余风扇
<b>环境和物理性能</b>	
工作温度(°C)	-5 ~ 50°C
储存温度(°C)	-40 ~ 70°C
湿度 (非浓缩)	10% 到 90%RH 不凝结
重 量	32.75kg
尺 寸	87.5mm(高)* 445.5mm(宽)* 748mm(深) (不含安全面板) 87.5mm(高)* 445.5mm(宽)* 769mm(深) (含安全面板)
安装方式	机架式安装

## 网元功能

### UDM 基本功能

接 口	N8(UDM--AMF) N10(UDM--SMF) N13(UDM--AUSF) N21(UDM--SMSF)
鉴权管理	SIDF (SUCI 到 SUPI 的解密功能) 生成认证所需鉴权向量 基于用户设置或系统配置选择认证方式 鉴权会话信息存储 AMF 签约数据的配置和提供 SMF 签约数据、SMF 选择数据、UE 上下文的配置和提供 会话管理信息处理

用户上下文管理	AMF、SMF 注册、注销和信息存储、提供
<b>AUSF 基本功能</b>	
接口	N12(AUSF--AMF) N13(AUSF--UDM)
鉴权	5GAKA 鉴权机制 向 UDM 发送鉴权结果通知
<b>AMF 基本功能</b>	
N2/NGSetup	NGAPSetup 流程
注册管理	注册状态模型 注册请求 注册区管理 5G-GUTI 分配 用户清除 Purge
连接管理	连接状态模型 NAS 连接建立/释放 支持 UE 和网络侧发起业务请求 UE 可达性管理 寻呼
会话管理	UE 发起 PDUSession 建立 UE 发起 PDUSession 修改 UE 发起 PDUSession 释放 网络侧发起 PDUSession 修改 网络侧发起 PDUSession 释放 SSC 模式支持
用户移动性管理	移动定时器 服务区限制
系统内移动	移动性注册更新 Xn 切换 N2 切换
服务发现和网元选择	本地配置 NF
用户数据管理	UDM 插入删除用户, AMF 订阅签约数据
消息透明路由	透传 SMF 会话信息
安全需求	NAS 消息安全 AS 安全 用户身份机密保护 支持认证 密钥管理
接口需求	N1(UE--AMF) N2(RAN--AMF) N11(AMF--SMF) N12(AMF--AUSF) N8(AMF--UDM)
<b>SMF 基本功能</b>	



## 产品规格书

接口	N11(SMF--AMF) N4(SMF--UPF) N10(SMF--UDM)
注册管理规程	UE 发起注册 UE 发起去注册 网络侧发起去注册
连接管理(CM)	UE 触发 ServiceRequest 网络侧触发 ServiceRequest
会话管理 (SM)	UE 发起 PDUSession 建立 UE 发起 PDUSession 删除 网络侧发起 PDUSession 修改 网络侧发起 PDUSession 删除 多 PDUSession
移动性管理(MM)	Xn 切换 UPF 发送 EndMarker NG-RAN 内基于 N2 的切换 寻呼 (Paging)
QoS 流管理	基于会话的 AMBRcontrol GBR 流量 QoS 控制 non-GBR 流量会话级 QER
上行流分类 (ULCL) 分支点 (BranchingPoint)	会话与业务连续性 (SSC) mode1
计费	离线计费
用户面管理	IP 地址管理 隧道管理 业务检测控制 本地规则
UPF 选择	本地配置
UDM 选择	本地配置
N4 接口流程	会话建立流程 会话修改流程 会话释放流程 会话级上报流程 关联流程
<b>UPF 基本功能</b>	
接口	N4(SMF--UPF) N3(UPF--RAN) N6(UPF--DN) N9(UPF--UPF)
路由和转发	用户面数据转发

分流功能	ULCL 隧道管理 Endmarker 下行数据通知 (DNN) 数据缓存
数据和业务识别	数据检测和识别 业务识别规则配置 预定义 PCC 规则执行 流量门控 用量监控和上报 流量导向 (可选) 基于流量统计上报 N4 接口会话管理 N4 接口会话及上报 N4 接口节点管理 GBR 执行 会话 AMBR 执行 上行及下行的 DSCP 标记



华络通信  
HUALUO COMMUNICATIONS

**4008-077-579**

**浙江华络通信设备有限公司**

地址：浙江省杭州市青山湖科技城滨河财富工场 13 幢

电话：0571-85866378



[www.hzhl.net](http://www.hzhl.net)